



# DIE MOBILE PRÜFSTRASSE

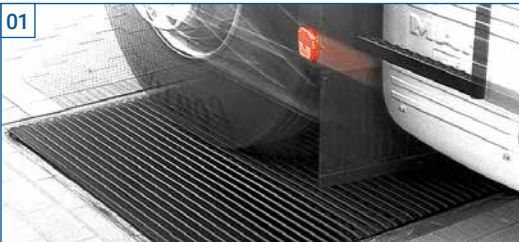
AUTARK UND SCHNELL  
EINSATZBEREIT.

made by MAHA  
made  
in  
Germany



Der Prüfcontainer MTL 15 funktioniert dank optional erhältlichem, voll integriertem Stromerzeuger vollständig autark. Ausgestattet mit einer hydraulischen Absetzvorrichtung inkl. Kabelfernbedienung, kann das Prüfsystem binnen 15 Minuten aufgebaut werden und ist damit für Standortwechsel perfekt geeignet.

01



Der prüfstraßenfähige MINC II EURO garantiert eine sekundenschnelle Überprüfung der Achsgeometrie bei Überfahrt des Prüffahrzeugs (bis 15,0 t Achslast) sowie eine vollautomatische Befundauswertung der Abweichung in m/km.

02



Der Achsdämpfungsprüfstand MSD 3000 zeichnet sich durch eine schnelle und präzise physikalische Überprüfung der Achsdämpfung aus (Lehr'sches Prinzip). Der vollautomatische Prüfablauf inkl. Ermittlung von Achs- und Fahrzeuggewicht ermöglicht dabei eine zeitsparende und sichere Beurteilung der Achsdämpfung.

03



Der prüfstraßenfähige Rollen-Bremsprüfstand MBT 7000 dient zur Bremsprüfung von Fahrzeugen bis zu einer Achslast von 18,0 t und eignet sich ideal zur Diagnose bei sehr hohem Fahrzeugdurchsatz.

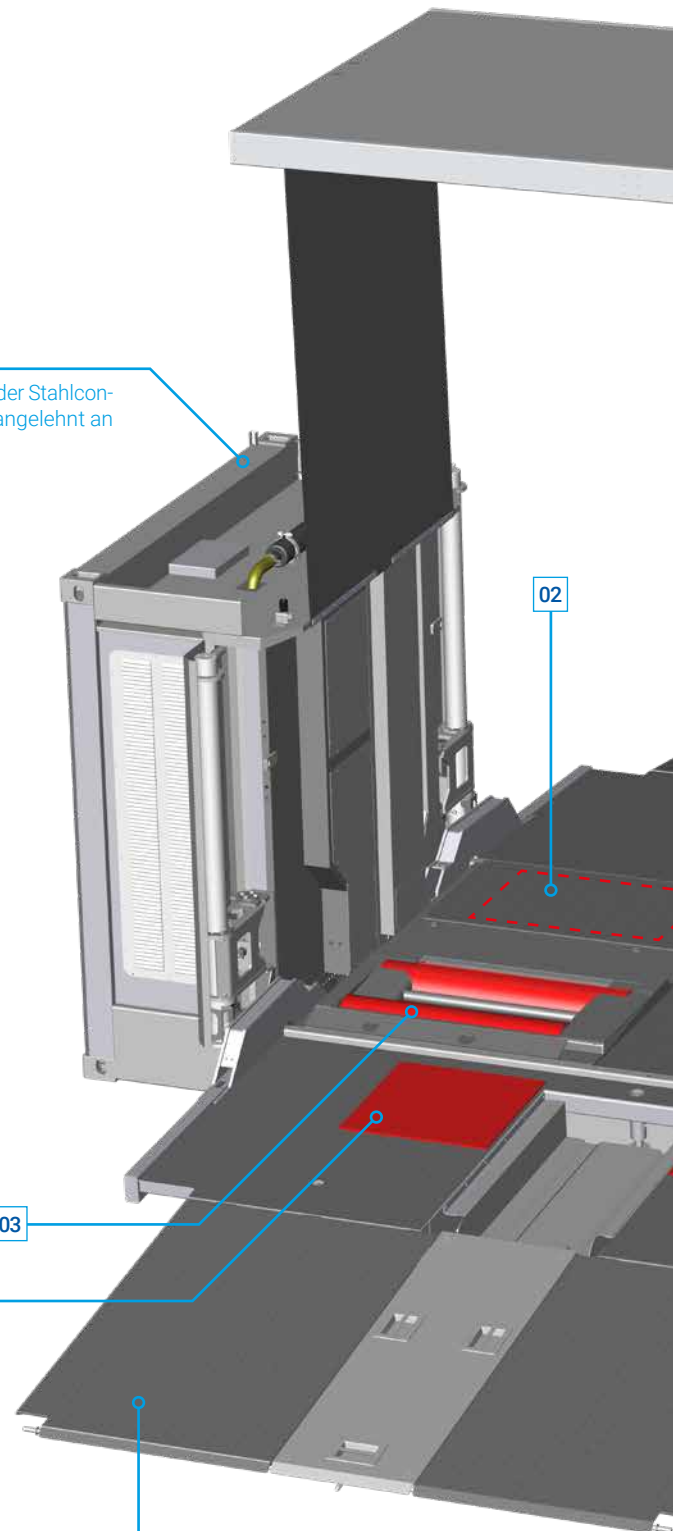
Selbsttragender Stahlcontainer 20 ft. angelehnt an DIN ISO 668.

02

03

04

Hydraulisch betätigte, granulatbeschichtete Ein- und Ausfahrampen.



Hydraulisch anhebbares  
Dach mit Wetterschutz.



Drehvorrichtung 360° für Prüfcon-  
tainer zur einfachen Positionierung  
am Einsatzort (Option)

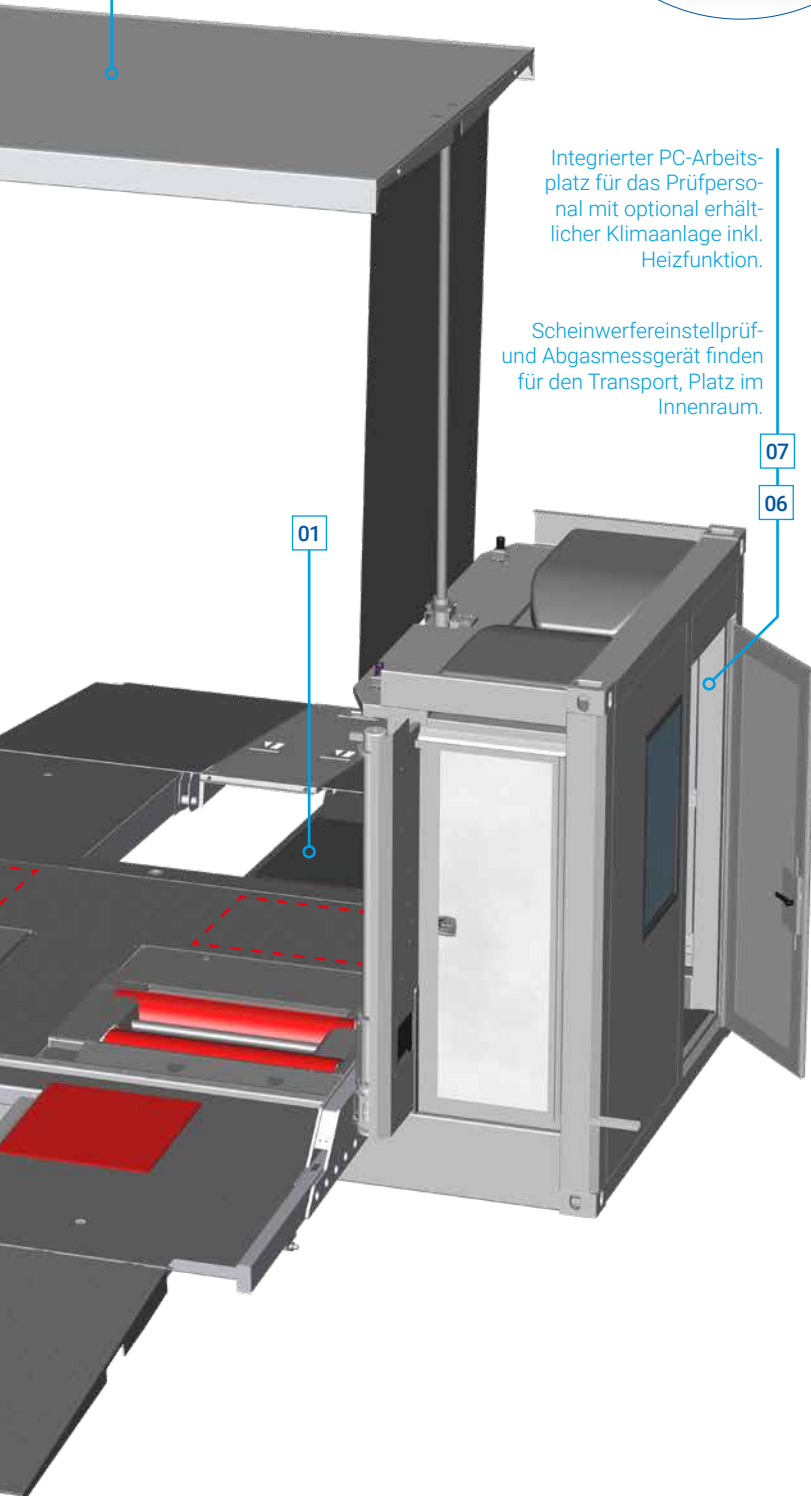
Integrierter PC-Arbeits-  
platz für das Prüfperso-  
nal mit optional erhält-  
licher Klimaanlage inkl.  
Heizfunktion.

Scheinwerfereinstellprüf-  
und Abgasmessgerät finden  
für den Transport, Platz im  
Innenraum.

07

06

01



Der Achsspieltester LMS 20.0 dient zur zuverlässigen  
Ermittlung von Mängeln und Verschleiß an Lenkungstei-  
len, Radlagern, Federung und Aufhängung durch gegenläu-  
fige Quer- und Längsbewegung der Prüfplatten. Ein Auto-  
matikmodus sowie weitere unterschiedliche Betriebsmodi  
ermöglichen die unkomplizierte Bedienbarkeit des LMS 20.0



Die Scheinwerfereinstellprüfgerät MLT 1000 und MLT 3000  
dienen der schnellen und objektiven Überprüfung und Ein-  
stellung von Fahrzeugscheinwerfern.  
Unebenheiten im Aufstellbereich werden über einen elek-  
tronischen Niveauegleich kompensiert (nur MLT 3000).

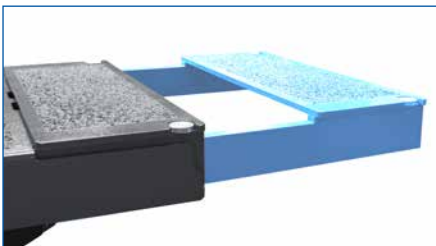


Unsere Abgasmessgeräte der MET 6 Serie dienen zur Mes-  
sung von Benzin- und Dieselfahrzeugen. Daneben sorgen  
geringes Gewicht, kompaktes Design und kurze Aufwärm-  
zeit für ein einfaches Handling.

# DOPPEL-SCHEREN-HEBEBÜHNE

## TWIN F IV 3.5 – DIE PLATZSPARENDE LÖSUNG

HOHER ARBEITSKOMFORT  
BEI PLATZSPARENDE RBAUWEISE



Mittels stufenlos verschiebbarer Auszüge können die Aufnahmeplatten von 1550 mm auf 2100 mm verlängert werden. Dadurch ist das Anheben auch von kleineren Transportern möglich.



Wartungsfreie Zylinder-Aushubunterstützung: Volle Hubkraft bereits im unteren Hubhöhenbereich. Sanftes An- und Abfahren mit verzögerter Geschwindigkeit.



Doppelte Sicherheit durch zwei Hubzylinder je Scherenseite, vollhydraulisches System; keine Sicherheitsklinke und keine Druckluft für den Betrieb erforderlich.